

2 Merjenje sil in snovnih lastnosti

2.1 Merjenje sil z računalnikom

Umeritev senzorja Senzor za merjenje sile pretvarja silo v električno napetost. Signal vodimo do računalnika, ki prikaže časovno odvisnost napetosti (in posredno sile). Računalnik tudi izračuna časovno povprečje napetosti v merjenem časovnem intervalu.

Pretvornika med silo in napetostjo ne poznamo, zato je potrebno senzor umeriti z znanimi silami. To najlaže naredimo tako, da na senzor obešamo uteži z znanimi masami m in narišemo graf, ki kaže odvisnost teže ($F_g = mg$) od napetosti U . (Ker je v tem primeru sila konstantna, je smiselno na računalniku odčitavati *povprečno silo*.) Pričakujemo, da bo zveza med silo in napetostjo *linearna*:

$$F = kU + F_0. \quad (1)$$

Koeficienta k in F_0 določimo s prilagajanjem premice skozi izmerjene točke v grafu $F_g(U)$.

Popravek zaradi orientacije senzorja Neobremenjeni senzor pokaže različno vrednost napetosti glede na to, kako je orientiran. Ko je postavljen navpično, poleg merjene sile kaže tudi težo kaveljčka, na katerega obešamo uteži. Zato naša umeritev velja le v navpičnem položaju senzorja, če pa senzor uporabljamo v drugačnem položaju, moramo to upoštevati. Hitro se lahko prepričamo, da ima v tem primeru popravek obliko

$$F = kU + F_0 + F_1(1 - \sin \varphi), \quad (2)$$

pri čemer je F_1 teža priključnega mehanizma, kot φ pa merimo tako, da je $\varphi = 0$ v vodoravnem položaju in $\varphi = 90^\circ$ v navpičnem položaju (torej v položaju, v katerem umerjamo senzor). Težo F_1 določimo tako, da neobremenjen senzor postavimo v vodoravni položaj in izmerimo napetost U_0 , nato pa še v navpični položaj, izmerjeno napetost v tem položaju označimo z U_{90} :

$$0 = kU_0 + F_0 + F_1, \quad 0 = kU_{90} + F_0.$$

Levi strani sta v obeh primerih enaki 0, saj je senzor neobremenjen. Iz obeh enačb izrazimo F_1 kot $F_1 = -k(U_0 - U_{90}) \equiv -k\Delta U$, pri čemer smo z ΔU označili razliko napetosti v obeh legah, $\Delta U = U_0 - U_{90}$. Enačbo (2) prepisimo v obliko

$$F = k(U - \Delta U(1 - \sin \varphi)) + F_0, \quad (3)$$

od koder bomo iz znanih parametrov k , F_0 in ΔU določali zvezo med silo in napetostjo ter kotom.

Sile na klanecu Voziček na klanecu z naklonskim kotom φ z vrvico povežemo s senzorjem za silo. Ker voziček miruje, je sila vrvice – in s tem sila, ki jo kaže senzor, – (nasprotno) enaka *dinamični komponenti teže* vozička:

$$F = m_v g \sin \varphi. \quad (4)$$

Pri računanju sile iz napetosti moramo v tem primeru vzeti enačbo (3).

Merjenje koeficienta lepenja Na mirujočo klado na klanecu delujeta teža in sila podlage, ki jo razstavimo na pravokotno silo podlage $F_{\perp} = m_k g \cos \varphi$ in silo lepenja F_l , ki ima smer klanca. Dokler klada miruje, sta v ravnovesju sila lepenja in dinamična sila teže, $F_l = m_k g \sin \varphi$. Ko kot povečujemo, narašča sila lepenja in doseže največjo vrednost, tik preden klada zdrsne. Koeficient lepenja k_l je definiran kot razmerje med največjo silo lepenja in pravokotno komponento sile podlage:

$$k_l = \frac{F_l(\max)}{F_{\perp}} = \frac{m_k g \sin \varphi_0}{m_k g \cos \varphi_0} = \tan \varphi_0, \quad (5)$$

če je φ_0 največji kot, pri katerem klada še ne zdrsne.

Naklonski kot določimo z merjenjem višine h in dolžine klanca l , $\sin \varphi = h/l$.

Klado povežemo s silomerom kot v prejšnjem primeru. Dokler je naklonski kot klanca manjši od φ_0 , je vrvica nenapeta in silomer ne kaže nobene sile. Pri kotih večjih od φ_0 , pa je sila vrvice enaka razliki med dinamično komponento teže in največjo možno silo lepenja $F_l(\max)$. Silomer kaže

$$F = m_k g \sin \varphi - k_l m_k g \cos \varphi, \quad (6)$$

od koder lahko izluščimo k_l pri različnih kotih.

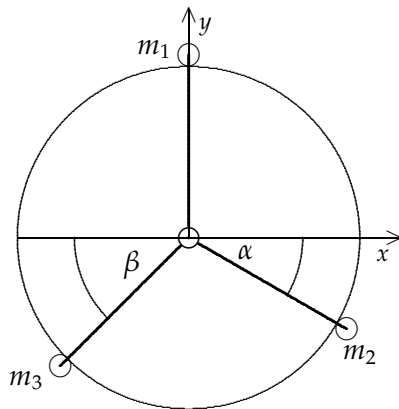
* Vpeljemo $x = \sin \varphi$ in enačbo (6) prepisemo v obliko

$$F = m_k g \left(x - k_l \sqrt{1 - x^2} \right) \quad (7)$$

Izmerjene sile pri različnih kotih $\varphi > \varphi_0$ vnesemo v graf $F = F(x)$ in s prilagajanjem funkcije (7) v programu Gnuplot določimo k_l in njegovo napako.

2.2 Ravnotesje treh sil

Telo (obroček v sredini plošče na sliki 1) je v ravnotesju, če je vsota vseh sil enaka 0. Če označimo kote, tako kot na sliki, velja za komponente v smereh y in x :



$$y : m_1g - m_2g \sin \alpha - m_3g \sin \beta = 0$$

$$x : m_2g \cos \alpha - m_3g \cos \beta = 0$$

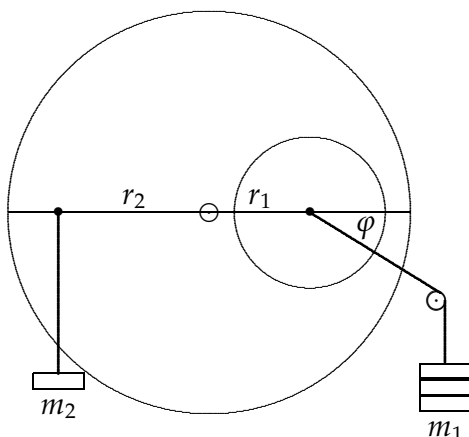
Slika 1: Ravnotesje treh sil

2.3 Ravnotesje navorov

Za ravnotesje togega telesa (krožne plošče na sliki 2) velja, da mora biti vsota vseh sil enaka 0 in hkrati vsota vseh navorov enaka 0. Težo in sile uteži uravnovesi sila podlage, za ravnotesje navorov pa velja

$$m_1gr_1 \sin \varphi - m_2gr_2 = 0,$$

pri tem sta r_1 in r_2 ročici, merjeni od središča plošče do prijemališč sil, φ pa kot med ročico in silo prve uteži.



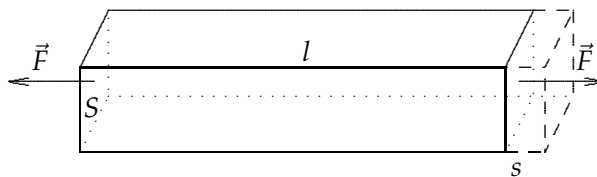
Slika 2: Ravnotesje navorov

2.4 Hookov zakon

Deformacije teles Telesa se pod vplivom zunanjih sil lahko *deformirajo*. Če se telesa zaradi zunanjih sil deformirajo, a se po prenehanju delovanja teh sil vrnejo v prvotno obliko, je deformacija *elastična*. Tako se palica, na katero deluje v vzdolžni smeri zunanja sila, elastično razteza ali krči. Podaljša se, če deluje v palici *napetost* F/S , kjer je S presek palice, in skrči, če palico stiskamo in je v njej *tlak* $p = F/S$. Podaljšek pri nategu in skrček pri stisku s je odvisen še od prvotne dolžine palice l . *Relativni raztezek* ali relativni skrček $\epsilon = s/l$ je odvisen le od napetosti oz. od tlaka p . Poskusi pokažejo, da je zveza med napetostjo oz. tlakom p in relativnim raztezkom ϵ linearna:

$$\epsilon = \frac{1}{E} p. \quad (8)$$

Zvezo imenujemo *Hookov zakon*. Sorazmernostna konstanta E v (8) je snovna konstanta, ki je značilna za elastično snov. Konstanta se imenuje *prožnostni modul*. Za vsako snov obstaja *meja prožnosti*, to je tista napetost, do katere je deformacija elastična. Pri večjih napetostih se snov deformira trajno (*plastična deformacija*). Pri nekaterih snoveh je praktično vsaka deformacija plastična.



Slika 3: Elastično raztezanje trdnih snovi

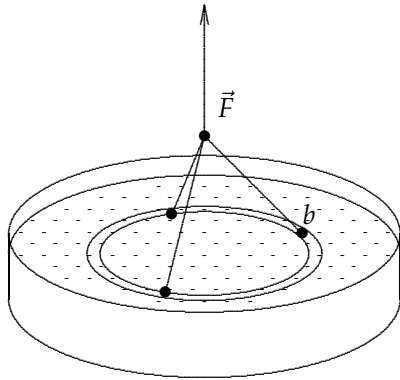
Opis meritve Na žični kavelj na okvirčku obesi predutež, da se žica nekoliko zravna. Merilno uro naravnaj na ničlo. Izmeri raztezek žice pri vsaj desetih obremenitvah in rezultate vnese v graf $F(s)$. Skozi točke nariši premico in ugotovi, če je odvisnost res linearna, t.j. $F = ks + F_0$. Iz $k = ES/l$ izračunaj prožnostni modul. Zato potrebuješ še dolžino žice l in njen presek S . Premer izmeri z mikrometrskim merilom. Izračunaj tudi napako modula.

2.5 Površinska napetost

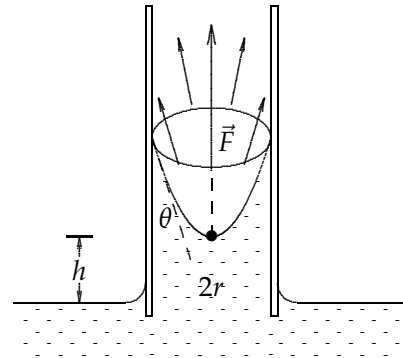
Napravimo poskus s tanko žično zanko z radijem r , kot kaže slika 4. Da zanko izvlečemo iz kapljevine, moramo premagati silo *površinske napetosti* F , ki je sorazmerna dolžini zanke b , vzdolž katere se vleče površina kapljevine:

$$F = \gamma b. \quad (9)$$

Ker zanka trga površino kapljevine po obeh obodih zanke, moramo upoštevati dvojni obseg ($b = 2 \cdot 2\pi r$). Sorazmernostni koeficient γ imenujemo kar *površinska napetost*.



Slika 4: Merjenje površinske napetosti



Slika 5: Kapilarni dvig kapljevine.

Površinska napetost povzroča, da nivoja kapljevine v kapilari, vtaknjeni v kapljevino, in zunanje kapljevine nista enako visoko. Voda steklo omoči, živo srebro pa ne. V kapilari, potopljeni v posodo z vodo, se voda dvigne, živo srebro v kapilari pa zniža pod nivo živega srebra v posodi. Voda oblikuje svojo površino v obliki, podobni krogelni kapici. Skupna sila F , ki deluje na tekočino v kapilari navzgor, je $F = \gamma 2\pi r \cos \theta$, kjer je θ kot med površino kapljevine in stekleno steno (glej sliko 5), r pa je radij kapilare. Tej sili drži ravnovesje teža vodnega stebrička: $\rho \pi r^2 g h$. Zato velja:

$$\rho g h = \frac{2\gamma \cos \theta}{r}. \quad (10)$$

Ker je razmerje $r / \cos \theta$ enako radiju krogle z radijem R , lahko (10) zapišemo:

$$\rho g h = \frac{2\gamma}{R}. \quad (11)$$

Če je kot $\theta = 180^\circ$, je premer kapilare enak dvojnemu radiju $2R$. Z merjenjem višinske razlike h lahko dobimo površinsko napetost γ , npr. vode ali kake druge kapljevine.

Površinsko napetost izmerimo tudi tako, da stehamo silo, ki je potrebna, da žična zanka pretrga površino tekočine.

2.6 Merjenje gostot

Definicija gostote Gostota je definirana je s kvocientom mase m in prostornine V , $\rho = m/V$. Tako definirana gostota pa velja le za homogene snovi. V splošnem pa moramo gostoto definirati s kvocientom $\rho = dm/dV$. Če se v snovi ta vrednost spreminja, je snov *heterogena*, če pa se s krajem gostota ne spreminja in je torej po vsem telesu enaka, je snov *homogena*.

Pri večjih in geometrijsko simetričnih telesih prostornino izmerimo brez težav, maso stehamo in gostoto izračunamo. Pri manjših telesih in pri telesih z nepravilno obliko uporabljamo različne metode merjenja gostote. Včasih lahko meritev izvedemo s *piknometri*. Z njimi lahko določamo gostote *trdnin* in *kapljev*. Piknometar je bučka z luknjico v steklenem zamašku, s katerim natanko opredelimo prostornino kapljevine. Pri piknometrijski metodi določanja gostote kapljev in tehtamo piknometar, napolnjen z vodo (m_v), piknometar, napolnjen s kapljevino, katere gostoto želimo izmeriti (m_m) in prazen piknometar (m_p). Prostornino vode v piknometru določa enačba $V = (m_v - m_p)/\rho_v$, kjer je ρ_v gostota vode. Podobno velja za prostornino kapljevine, katere gostoto želimo meriti: $V = (m_m - m_p)/\rho$, kjer je ρ gostota merjenca. Glede na to, da sta prostornini obeh kapljev in enaki, je gostota merjene kapljevine glede na gostoto vode ρ_v enaka

$$\rho = \rho_v \frac{m_m - m_p}{m_v - m_p}. \quad (12)$$

Podobno ravnamo tudi, ko merimo gostoto trdnin. Tehtamo najprej merjenec m_m , nato piknometar z vodo m_v in nato piknometar z vodo in merjenjem m_{mv} . Masa z merjenjem izpodrinjene vode je $m_m + m_v - m_{mv}$. Prostornina te vode, ki je hkrati prostornina merjenca, pa je $V_m = (m_m + m_v - m_{mv})/\rho_v$. Gostoto merjenca dobimo po enačbi

$$\rho = \frac{m_m}{V_m} = \rho_v \frac{m_m}{m_m + m_v - m_{mv}}. \quad (13)$$

Pri obeh merjenjih moramo poznati gostoto vode: ta je pri normalnih pogojih je $\rho_v = 1,000 \cdot 10^3 \text{ kg/m}^3$.

Opis postopka Stehtaj prazen in suh piknometar s pokrovčkom. Vanj natoči vodo, izmeri skupno maso, ponovi enako še z alkoholom. Meri kar se da natančno (na vsaj 4 mesta). V piknometar naliješ vodo oz. alkohol do vrha piknometra tako, da odvečna kapljevina odteče skozi luknjico v pokrovčku piknometra. Tehtaš torej piknometar skupaj s pokrovčkom. Pazi, da je bučka piknometra pred merjenjem skrbno obrisana. Izračunaj gostoto alkohola.

Določi skupno maso piknometra (s pokrovčkom) in kovinskih ali katerih drugih delčkov m_{mp} (prazen piknometar s pokrovčkom si že stehtal), da ugotoviš

maso merjenca ($m_m = m_{mp} - m_p$). Dolij vode do vrha, piknometar zapri s pokrovčkom, ga osuši in določi skupno maso merjenca, piknometra in vode. Maso merjenca z vodo si že določil. S temi podatki izračunaj gostoto merjenca kar se da natančno.

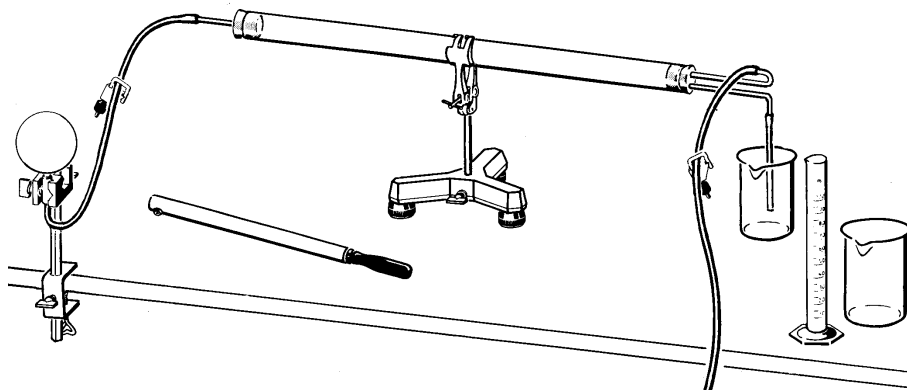
Merjenje z vzgonom Gostoto trdnin in kapljev in lahko merimo še z metodo, pri kateri izkoristimo *vzgon* teles. Stehramo merjenec v zraku (F_g) in ko je ta potopljen v vodi (F'_g). Razlika obeh tež je enaka teži izpodrinjene vode: $F_{gv} = F_g - F'_g$. Iz nje izračunamo prostornino izpodrinjene vode, ki je hkrati prostornina merjenca: $V_v = F_{gv} / g\varrho_v = (F_g - F'_g) / g\varrho_v$. Gostota merjenca je

$$\varrho = \frac{F_g}{gV_m} = \frac{F_g}{gV_v} = \varrho_v \frac{F_g}{F_g - F'_g}. \quad (14)$$

Stehčaj telo v zraku in potopljeno telo v vodi kar se da natančno. Ti podatki zadoščajo za izračun gostote telesa.

2.7 Merjenje gostote zraka

Tudi gostoto zraka lahko izmerimo. Najprej stehramo prazno bučo m_b in nato bučo, napolnjeno s stisnjenim zrakom m_z , ki smo ga spravili v bučo s tlačilko. Razlika obeh mas $m_z - m_b$ je masa zraka, ki smo ga stisnili v bučo. Ko ta stisnjen



Slika 6: Merjenje gostote zraka

zrak spustimo v posodo z vodo, zrak iztisne vodo v menzuro, ki ji lahko izmerimo prostornino. Tako dobimo prostornino zraka V , ki smo ga stlačili v bučo, pri normalnih pogojih. Zato je gostota zraka

$$\varrho = \frac{m_z - m_b}{V}. \quad (15)$$

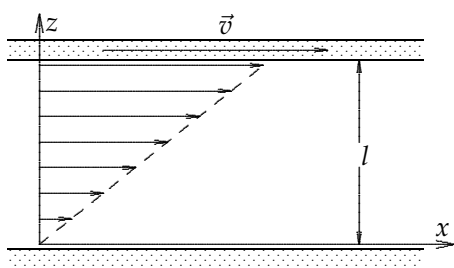
Stehtaj bučo z zrakom pri normalnih pogojih. Zapri ventil in bučo napolni z zrakom s pumpanjem. Stehtaj bučo z dodatnim zrakom. Uporabi tehnicco z natančnostjo 1/100 g. Prostornino stisnjenega zraka dobiš z bolj zapleteno napravo. Najprej v cev natočiš vodo, ki jo potem, ko odpreš ventil buče, iztisne zrak. Prostornina v bučo stisnjenega zraka je pri normalnem tlaku enaka prostornini iztisnjene vode.

2.8 Viskoznost

Za kapljevine je značilna snovna konstanta *viskoznost*. To nekaj pove o lastnosti, ki je povezana z notranjim trenjem v kapljevinah. Zaradi te lastnosti se nekatere kapljevine lažje pretakajo skozi lijak kot druge. Pri opredelitvi viskoznosti moramo vpeljati *strižno napetost*. Ta je povezana s silami, ki ne delujejo pravokotno na ploskev kot pri Hookovem zakonu, ampak prijemljejo in delujejo vzdolž ploskve S . Če je med dvema vzporednima ploščama plast tekočine s površino S in zgornjo ploščo vlečemo s silo F se pojavi v tekočini strižna napetost $\sigma_s = F/S$ (glej sliko 7). Pri tem se gornja plošča giblje s konstantno hitrostjo v in z njo vred se giblje sosednja plast kapljevine tik ob tej plošči. Spodnja plast tik ob spodnji plošči pa skoraj miruje. V kapljevine se torej z višino hitrost povečuje. Naraščanje opredelimo z *gradientom hitrosti* v/z , kjer je z razdalja med obema ploščama. Poskusi kažejo, da je strižna napetost σ_s premo sorazmerna gradientu hitrosti v/z :

$$\sigma_s = \eta \frac{v}{z}. \quad (16)$$

To je *zakon o viskoznosti*. Sorazmernostna konstanta v tej enačbi je *viskoznost* η . Odvisna je od temperature. Viskoznost η je značilna snovna konstanta za kapljevino in jo najdemo v posebnih tabelah.



Slika 7: Viskoznost kapljevin.

Podobno kot v tem primeru gibanja ene od dveh plošč povzroči zaviralne sile tudi gibanje kroglice skozi kapljevino. Po precej zapletenem računu najdemo, da je *sila upora* na kroglico v gosti tekočini enaka

$$F = 6 \pi r \eta v, \quad (17)$$

kjer je r radij kroglice in v njena hitrost. Če spustimo kroglico z gostoto ρ v kapljevino z gostoto ρ_k , delujeta nanj še teža $mg = \rho g V$ in sila vzgona $m_k g = \rho_k g V$. V stacionarnem stanju silo teže uravnovešata sila upora in vzgon. Velja: $\rho g V = \rho_k g V + 6 \pi r \eta v$. Iz te enačbe lahko izračunamo viskoznost

$$\eta = \frac{2(\rho - \rho_k) g r^2}{9 v}, \quad (18)$$

kjer smo vstavili za prostornino kroglice $\frac{4 \pi r^3}{3}$. Če izmerimo hitrost padanja kroglice v in poznamo obe gostoti ter radij kroglice, lahko izračunamo viskoznost η .

Koeficient viskoznosti tekočin določiš z merjenjem hitrosti padanja steklenih kroglic v glicerinu. Izmeri še premer kroglic in njihovo maso in od tod izračunaj gostoto stekla. Gostota glicerina je podana in je ni treba meriti.