

4 Merjenje električnega toka, napetosti in upora

4.1 Elektroliza

Električni tok je odvisen od nosilcev naboja in od snovi, po kateri teče. Nosilci toka v kovinah so prevodniški elektroni. Pri toku v elektrolitih so nosilci pozitivni in negativni ioni, ki nastajajo, ko molekule kisline, baze ali soli v raztopini disociirajo.

Pripravimo vodno raztopino modre galice (bakrov sulfat - $\text{CuSO}_4 \cdot 5\text{H}_2\text{O}$), ki disociira v pozitivne ione Cu^{++} in v negativne ione SO_4^{--} . V elektrolit potopimo dve ploščati in glede na njuno medsebojno razdaljo l dovolj veliki elektrodi. Ena je iz bakra, druga iz aluminija. Na elektrodi pritisnemo zunanjo napetost tako, da so pozitivni naboji na bakreni elektrodi in negativni naboji na aluminijevi. Izkaže se, da se ioni v stacionarnem stanju v povprečju gibljejo enakomerno: pozitivni ioni s povprečno hitrostjo v^+ in negativni z v^- . Ko je aluminijasta elektroda negativna, se na njej izloča baker ($\text{Cu}^{++} + 2e_0 \rightarrow \text{Cu}$). Na pozitivni bakrovi elektrodi teče reakcija $\text{SO}_4^{--} + \text{Cu} \rightarrow \text{CuSO}_4 + 2e_0$, baker se topi. Tako nastane tok skozi elektrolit. Tok skozi raztopino je odvisen od koncentracije bakrovega sulfata.

Faradayev naboj Baker se nabira na aluminijasti elektrodi in elektroda se zato debeli. Ko bakrov pozitivni ion negativni elektrodi odda naboj $2e_0$, se izloči. Ko se izloči kiloatom snovi (toliko, kolikor je atomska masa tega elementa) je stekel naboj $N_A 2e_0 = 2e_F$, kjer je $e_F = N_A e_0 = 9,65 \cdot 10^7$ As. To je *Faradayev naboj*. Tako izloči naboj $e = I t$ maso

$$m = M \frac{e}{2e_F} = \frac{M I t}{2e_F}. \quad (1)$$

S tehtanjem mase, merjenjem toka in časa lahko določimo Faradayev naboj.

Gibljivost ionov Gostoto toka določa enačba

$$j \equiv \frac{I}{S} = z^+ e_0 n^+ v^+ + z^- e_0 n^- v^-, \quad (2)$$

kjer je \vec{v}^+ povprečna hitrost pozitivnih nosilcev, \vec{v}^- pa povprečna hitrosti negativnih nosilcev in z^+ oz. z^- število osnovnih nabojev. V našem primeru je $z^+ = z^- = 2$. Tudi gostoti pozitivnih in negativnih ionov n^+ in n^- sta enaki $n^+ = n^- = n$, saj je elektrolit navzven električno nevtralen, iona Cu^{++} in SO_4^{--} pa imata nasprotno enaka naboja. Enačba (2) se poenostavi

$$j = 2e_0 n (v^+ + v^-). \quad (3)$$

Vpeljimo **gibljivost** nosilcev nabojev: za pozitivne ione je to $\beta^+ = v^+/E$ in za negativne $\beta^- = v^-/E$. Pri tem je E jakost električnega polja v raztopini, $E = U/l$, U napetost na elektrodah in l razmik med elektrodama. Če sta iona približno enako velika, sta gibljivosti kar enaki, velja: $\beta^+ = \beta^- = \beta$. Tok v raztopini potem zapišemo kot

$$I = jS = 2e_0n(\beta E + \beta E)S = 4e_0 n \beta S \frac{U}{l}, \quad (4)$$

pri čemer je S površina elektrod.

Če poznamo gostoto ionov, lahko izračunamo gibljivost ionov, saj lahko prevodnost izračunamo iz toka in napetosti. Gostoto ionov $n = N/V$ lahko dobimo iz števila ionov in volumna raztopine. Ker je $m_s/M_s = N/N_A$, kjer je m_s masa in M_s molekularna masa bakrovega sulfata in N_A Avogadrovo število, je gostota ionov kar $n = N/V = m_s N_A/M_s V$. Razmerje med maso bakrovega sulfata in maso vode, v katero smo vmešali bakrov sulfat, označimo s κ . Potem velja $m_s = \kappa m_v = \kappa \rho_v V$ in $n = \kappa \rho_v N_A/M_s$. Upoštevamo še $N_A e_0 = e_F$ in dobimo

$$I = \frac{4\kappa\rho_v e_F S U}{M_s l} \beta. \quad (5)$$

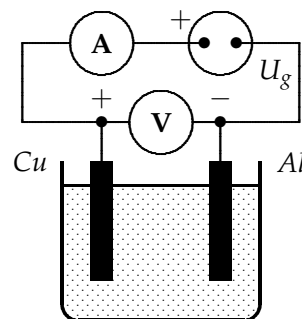
Postopek V kolikor raztopina bakrovega sulfata še ni pripravljena, jo pripraviš tako, da v čašo naliješ izbrano količino destilirane vode V in ji primešaš znano maso bakrovega sulfata m . Raztopino premešaš s stekleno žlico.

Kar se da natančno stehtaj dobro očiščeno aluminijasto elektrodo in izmeri ploščini S tistega dela elektrod, ki je potopljen v elektrolitu. Sestavi napravo kot kaže slika 1.

Izberi tolikšno napetost, tako da bo stekel stalen tok, npr. 1,0 A. Ker tok med elektrolizo počasi pada, ga sproti popravlaj, tako da bo ves čas konstanten – enak izbrani vrednosti na začetku. Aluminijevo elektrodo stehtaj v začetku in po 5 ali 10 minutah in določi maso izločenega bakra. Pred tem jo osuši s fenom. Postopek nekajkrat ponovi.

Izmerjene mase izločenega bakra in naboja $e = It$ vnese v graf $m(e)$ in iz naklona premice skozi izmerjene točke izračunaj Faradayev naboj.

Iz podatkov za κ , S , U in razdalje med elektrodama l izračunaj še gibljivost ionov.



Slika 1: Vezava pri elektrolizi.

4.2 Upor

Enačbo (4) zapišemo v obliki

$$I = G U. \quad (6)$$

Sorazmernostna konstanta G določa tok pri napetosti 1 V. To je **prevodnost** elektrolita. Odvisna je od snovi. Lahko jo tudi izrazimo z enačbo

$$G = \sigma \frac{S}{l}, \quad (7)$$

kjer je σ **specifična prevodnost**. Izkaže se, da je (7) uporabna tudi za kovine. Še raje zapišemo recipročni količini, $R = 1/G$ in $\varrho = 1/\sigma$. Tedaj imenujemo R **upor** prevodnika in ϱ **specifični upor** prevodnika in velja

$$R = \varrho \frac{l}{S}. \quad (8)$$

V tej enačbi je l dolžina (pre)vodnika in S njegov presek. Specifični upor je snovna konstanta. V območju, kjer je konstanten in neodvisen od toka ali od temperature, je zveza med tokom in napetostjo linearna. To je *Ohmov zakon*,

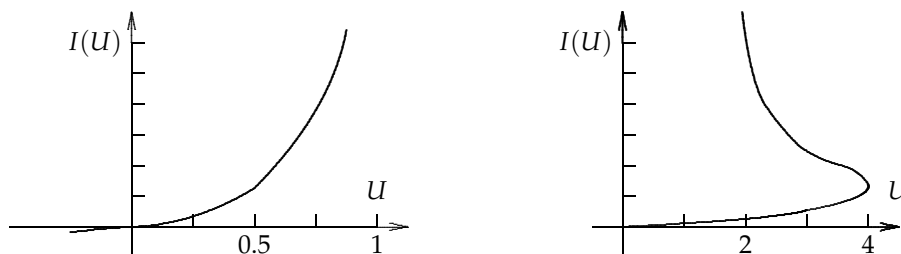
$$U = R I. \quad (9)$$

Skrbno moramo izbrati snov in delovne pogoje, da zakon velja. V večini primerov je zveza nelinearna, tedaj je $I = I(U)$ lahko zapletena funkcija.

Nelinearno zvezo med tokom in napetostjo najdemo v krogu z vakuumsko, plinsko ali polprevodniško diodo. Pri slednji je ta odvisnost

$$I = I_0(e^{e_0 U/kT} - 1), \quad (10)$$

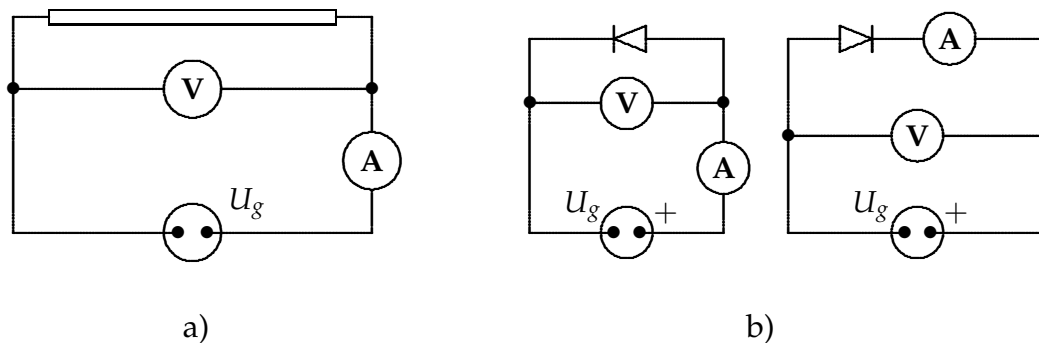
kjer je k Boltzmannova konstanta in T absolutna temperatura (v kelvinih).



Slika 2: Karakteristiki $I = I(U)$ za polprevodniško diodo in za termistor.

Še nekaj o merilnikih. Če lahko v neki vezavi presodimo, da tok, ki teče skozi porabnik, teče tudi skozi ampermeter, potem je izmerjeni tok tok skozi merjenec. Napetost merimo z voltmetrom, ki kaže napetost med priključki. Če je na njegovih priključkih napetosti vir, kaže delovno napetost med poloma vira, torej ne **gonilne napetosti**, ki jo ima, ko skozi ne teče noben tok. Ko voltmeter priključimo vzporedno s porabnikom, pokaže napetost med priključkoma porabnika. Zato je pomembno, da pri meritvi napetosti vedno opredelimo točki, med katerima voltmeter meri napetost.

Potek meritve Izberi žico iz konstantna (bakra, železa) primerne dolžine in jo vpni med dve stojali. Z njo, voltmetrom, ampermetrom in s spremenljivim virom napetosti skleni električni krog (glej sliko 3a). Ugotovi odvisnost toka od napetosti. Izberi primerne merilne obsege instrumentov. Napetost povečuj, dokler se žica ne začne raztezati.



Slika 3: a) Vezava žice v električni krog. b) Dioda v prevodni in zaporni vezavi.

V krogu zamenjaj žico z žarnico (diodo, termistor) in ravnaj kot pri prejšnji nalogi. Pazi, da pri žarnici in pri diodi ne prekoračiš predpisane napetosti. Dioda ima pozitivni in negativni priključek. Zato je pomembno, kako jo v električni krog vežemo (glej sliko 3b). Meri odvisnost toka od napetosti v prevodni smeri. Napetost na diodi naj ne preseže 0,85 V. Nariši graf odvisnosti $U(I)$.

4.3 Zaporedna in vzporedna vezava porabnikov

Upornike ali porabnike lahko vežemo v električnem krogu zaporedno, vzporedno ali na oba načina. Pri zaporedni vezavi velja izrek o napetosti

$$U_{1n} = \sum_{i=1}^{n-1} U_{i(i+1)} = U_{12} + U_{23} + \dots + U_{(n-1)n}. \quad (11)$$

U_{1n} je napetost med zunanjsima priključkoma in je enaka gonilni napetosti vira U_g . Izrek lahko pišemo bolj splošno, ko je v električnem krogu več, npr. m napetostnih virov. Tedaj velja

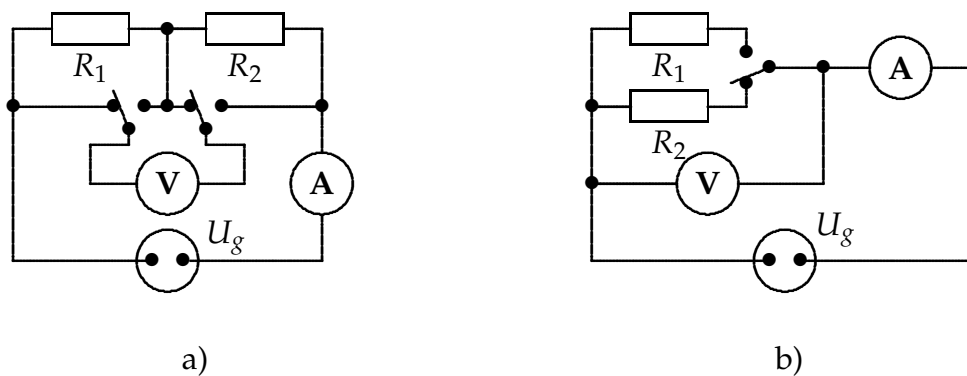
$$\sum_{j=1}^m U_{gj} = \sum_{i=1}^{n-1} U_{i(i+1)}, \quad (12)$$

kjer moramo pribiti, da je potrebno vsak člen na levi strani enačbe opremiti z ustreznim predznakom (polariteto), izbranim glede na orientacijo posameznih virov. To enačbo (12) imenujemo *Kirchhoffov izrek o napetostih* in ga povemo takole: v vsakem sklenjenem električnem krogu je vsota vseh gonilnih napetosti enaka vsoti vseh napetosti na porabnikih.

Ko upornike vežemo vzporedno, so v krogu pomembna razvejišča, kjer se električni tok cepi. Pri tem je tok, ki teče v razvejišče (I_v), v skladu z zakonom o ohranitvi naboja enak toku, ki iz razvejišča odteka (I_i). Za razvejišča zato velja *Kirchhoffov izrek o tokovih*

$$I = \sum_j I_{v,j} = \sum_k I_{i,k}. \quad (13)$$

Vsota pritekajočih tokov $I_{v,j}$ v razvejišče je enaka vsoti odtekajočih tokov $I_{i,k}$. Skupni tok smo označili z I .



Slika 4: a) Zaporedno vezani uporniki. b) Vzporedno vezani uporniki.

Posamezno napetost v (11) pri zaporedni vezavi upornikov lahko izrazimo po Ohmovem zakonu: $U_{i(i+1)} = R_i I$, kjer smo upoštevali, da skozi vse upornike teče isti tok. Pri tem smo z R_i označili upor i -tega upornika v nizu zaporedno vezanih upornikov. Skupna napetost je $U_{1n} = R I$, kjer pomeni R nadomestni upor, ki zamenja vse upore tako, da se skupni tok I ne spremeni. Velja

$$U_{1n} = \sum_{i=1}^{n-1} U_{i(i+1)} = \sum_{i=1}^{n-1} R_i I = R I, \quad (14)$$

kar da izraz za nadomestni upor zaporedno vezanih upornikov

$$R = \sum_k R_k. \quad (15)$$

Podobno velja za vzporedno vezane upornike, kot kaže slika 4b. Pri vzporedni vezavi upornikov lahko vsakega od tokov po Ohmovem zakonu nadomestimo z $I_k = U/R_k$. Podobno velja tudi za skupni tok: $I = U/R$, kjer pomeni R takšen upor, ki pri isti napetosti U dopušča enak tok I . Zato se (13) glasi:

$$I = \sum_k I_k = \sum_k \frac{U}{R_k} = \frac{U}{R}. \quad (16)$$

Nadomestni upor za vzporedno vezane upornike lahko izračunamo po enačbi

$$\frac{1}{R} = \sum_k \frac{1}{R_k}. \quad (17)$$

Pogosto srečamo v vezju vzporedno vezane enake upornike R_0 . Tedaj lahko izračunamo nadomestni upor za n tako vezanih upornikov kar po enačbi

$$R = \frac{R_0}{n}. \quad (18)$$

Potek meritve Z vezavo na sliki 4a s pretikanjem stikala izmeri najprej napetost na enem, nato še na drugem uporniku. Izmeri tudi skupen tok in skupno napetost.

Z vezavo na sliki 4b s preklapljanjem stikala izmeri najprej tok v enem in nato še v drugem uporniku. Izmeri tudi skupen tok in skupno napetost.

4.4 Kompenzacijsko merjenje upora

Posebno prikladna za merjenje upora je metoda z Wheatstonovim mostičkom (glej sliko 5). Metoda sloni na primerjavi upora R_x z znanim uporom R . Poiščemo takšno lego drsnika pri C' na žici AB, da galvanometer ne kaže nobenega toka. Tedaj med točkama C in C' ni napetosti. Napetost U med točkama A in C' in napetost na uporu R_x sta po Kirchhoffovem pravilu o napetostih enaki, (skupna napetost v zaključenem krogu ACC'A je nič). Prav tako sta napetosti med točkama C' in B ter na uporu R iz enakega razloga enaki. Tudi tok I_1 skozi R je po Kirchhoffovem pravilu o tokovih v razvejiščih enak toku skozi R_x . V žici pa teče tok I_2 . Iz teh pogojev in ob upoštevanju (8) za oba odseka žice l_1 in l_2 ($l_1 + l_2 = l$) sklepamo, da je $R_x I_1 = (\rho l_1/S) I_2$ in $R I_1 = (\rho l_2/S) I_2$. Razmerje obeh enačb da

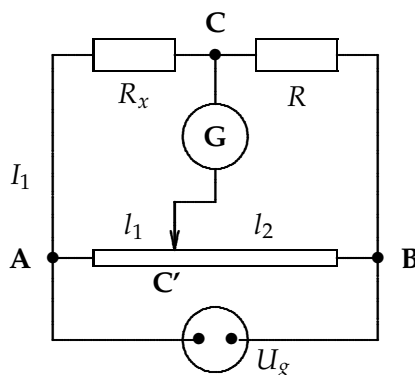
$$R_x = R \frac{l_1}{l_2} = R \frac{l_1}{l - l_1}. \quad (19)$$

Merjenje upora R_x smo prevedli ob znanem uporu R na merjenje dolžin, kar velja le, če galvanometer ne kaže toka. Zato tej metodi rečemo *ničelna metoda*.

$$R = \frac{U_v}{I_a}. \quad (20)$$

Potek merjenja Napravi vezavo po shemi s sliko 5.

Galvanometer ima več obsegov. Najprej določi ničlo na galvanometru v največjem obsegu, nato preklopi v najbolj občutljivejšo območje. V kolikor delaš z občutljivim galvanometrom z enim samim območjem, napajalno napetost postopno večaj do npr. 1 V in lego drsnika sproti prilagajaj povečani napetosti. Ko meritev zaključiš, izključi zunanjo napetost ali odklopi instrument in šele nato vezje razdri.



Slika 5: Wheatstonov most.

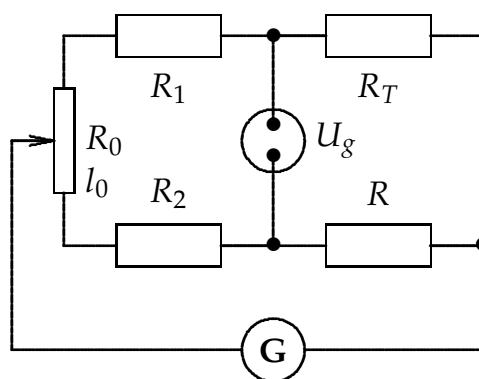
Metode z Wheatstonovim mostičem so se v merilni tehniki zelo uveljavile ne le v območju enosmernega toka ampak tudi v izmeničnih območjih za merjenje kapacitivnega in induktivnega upora.

4.5 Termistor

Upornik, pri katerem izkoriščamo odvisnost njegovega upora od temperature, imenujemo termistor. Če ga umerimo, ga lahko uporabimo za merjenje temperature. Nekateri snovi imajo pozitivni temperaturni koeficient (PTC - Positive Temperature Coefficient), druge snovi pa negativnega (NTC). Termistorju PTC upor s temperaturo raste. V regulacijski tehniki so zlasti primerni termistorji NTC, ki pri izbrani temperaturi vklaplajo in izklaplajo električne naprave.

Če želimo s termistorjem meriti temperaturo, ga lahko vežemo v mostiček, kot kaže slika 6. Spremembo temperature zaznavamo prek spremembe upora termistorja, ki jo lahko izmerimo z mostičkom. Iz umeritvene krivulje preberemo spremenjeno temperaturo.

Upor termistorja računamo po enačbi za vezje s slike 6. Prepričamo se lahko, da velja



Slika 6: Vezava termistorja v mostič.

$$R_T = R \frac{R_1 + R_a}{R_2 + R_b} \quad (21)$$

Pri tem sta R_1 in R_2 upornika, dodana k drsni žici, ki ima upor $R_0 = 10,0 \Omega$ in dolžino l_0 . Drsnik slednjega deli v dva dela: R_a in $R_b = R_0 - R_a$; prvemu uporu ustreza dolžina žice l , drugemu $l_0 - l$, tako da lahko zapišemo $R_a = R_0 \frac{l}{l_0}$ in $R_b = R_0 \frac{(l_0 - l)}{l_0}$. Izberemo lahko naslednje upore: $R_1 = R_2 = R_0$. V tem primeru se izraz za upor termistorja poenostavi:

$$R_T = \frac{R_0 + R_0 \frac{l}{l_0}}{R_0 + R_0 \frac{(l_0 - l)}{l_0}} = \frac{l_0 + l}{2l_0 - l}. \quad (22)$$

Upor R je izbran iz uporovne dekade tako, da pri $R_l = 0$ in pri začetni temperaturi galvanometer ne kaže toka.

Pred meritvijo izmeri z ohmmetrom upore vseh upornikov. Termistor postavi v posodo z vodo. Z dolivanjem vroče vode povečuj temperaturo. Izmerjene vrednosti upora vnesi v graf $R_T(T)$ in tako določi umeritveno krivuljo za termistor. Tako si sestavi uporovni termometer.